



SLANGESÆT STANDARD

Standard, start i sugekontakt

Standard, start i håndtag på slange

Produkt specifikationer og manual for allaway slangesæt

- Standard slangesæt
- Mundstykker og tilbehør solgt separat
- Anvend altid det mundstykke der anbefales i manualen, der skal bruges til en given opgave
- Gem venligst varelabel fra kassen (kan anvendes ved senere bestilling af ekstra udstyr)



Oplys børn hvordan man støvsuger og lad dem ikke støvsuge uden opsyn. HASTIGHEDEN OG VACUUMET PÅ SUGET KAN VÆRE SÅ KRAFTIGT AT DET, VED FORKERT BRUG, KAN SKADE ØJNE OG ØRER.

Din mening er vigtig for os, derfor er du altid velkommen til at kommentere denne vejledning og/eller produktet via e-mail til: info@bhc-teknik.dk eller på vores hjemmeside www.allaway.dk

Vi forbeholder os ret til ændringer uden varsel.

ALLAWAY SLANGESÆT

Standard, start i sugekontakt Standard, start i håndtag på slange

INDHOLDET AF SLANGESÆTTENDE ADSKILLER SIG VED, HVORDAN MAN STARTER OG SLUKKER SUGEENHEDEN OG LÆNGDEN PÅ SLANGEN.

SLANGEN:



Standard slange med start i sugekontakt

Slangen består af slange, håndtag samt click muffe, alt samlet og klar til brug.



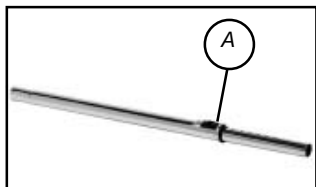
Standard slange med start i håndtag på slange

Ledningen for slange med start af sugenhed i håndtag, er støbt med ind i slangen under selve produktionen.



Ved rengøring skal der altid anvendes et teleskopør, et mundstykke eller et mundstykke adapter.

FØLGENDE TILBEHØR FINDES DER TIL PREMIUM SLANGESÆT:



Teleskopør , stål

- Teleskopør samles med slangehåndtag og mundstykke
- Længden på teleskopøret kan justeres til ønsket længde. *Hvis teleskopøret er kørt helt sammen, er det ikke muligt at placere mundstykket på teleskopøret.*

A) Lås for længde på teleskopør



Gulv / tæppe mundstykke 270 med hjul

- For glatte gulve anvend mundstykke med børster fremme
 - For tæpper anvend mundstykke med børster skjult
- Øverst på mundstykket er der placeret et tryk der muliggør brugen af børster. Børsterne på mundstykket kan let rengøres evt. ved hjælp af en gammel børste.



Tekstil mundstykke

- Brug mundstykket til støvsugning af tekstiler, som f.eks. sofaer, madrasser og lign.
- Rengøring af bilen



Fuge mundstykke

Mundstykke til smalle steder / hjørner som

- Spalter, mellemrum under møbler, mellem sæder og ved radiatorer
- Imellem bil sæder



Slangeholder + skruer

For opbevaring af slangen.

Det er muligt at udvide med mundstykke holder som nemt kan samles med slangeholderen.

MUNDSTYKKER SOM KAN KØBES SOM TILBEHØR

Alt tilbehør og mundstykker til slangesættet kan købes enkeltvis. Derudover er det også muligt at købe ekstra tilbehør, som mundstykker med roterende børster der bliver drevet af den luft der bliver suget ind. Der findes også specielle parket gulvmundstykker til parket gulve.

Spørg den lokale forhandler om ekstra produkter og hvordan de passer sammen med det eksisterende.



Power børste mundstykke, til gulvtæpper drevet af luften der suges ind



Power børste mundstykke, til møbler drevet af luften der suges ind



Parket mundstykke



Mundstykke holder

For opbevaring af mundstykker.

Flere mundstykker kan blive placeret over hinanden.



Side holder for slangen

Bøjler der holder slangen på plads, så opbevaringen ikke optager for meget plads.

VEDLIGEHOLDELSE OG OPBEVARING AF SLANGESÆTTET.



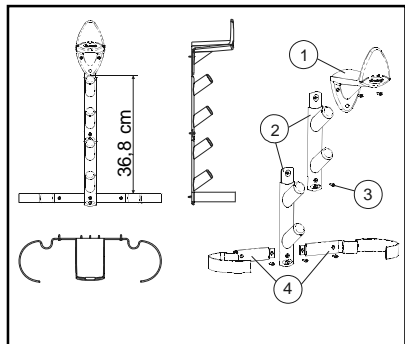
Du kan forlænge levetiden væsentlig på dit slangesæt og tilbehør ved at rengøre dem efter brug og opbevare dem behørigt.

Efter støvsugning, adskil slange, teleskoprør og mundstykke fra hinanden og opbevar dem adskilt. Opbevar gulvmundstykket med børsterne skjult.

Rengør også samlingerne på slangehåndtaget og teleskoprøret regelmæssigt.

Undgå at udsætte plastikdele for direkte sollys i længerevarende tid, da plastik specielt slangen da, kan blive skrøbelig.

INSTRUKTION I INSTALLATION AF SLANGEHOLDER, MUNDSTYKKE HOLDER OG SIDE HOLDER FOR SLAGEN.



- 1) *Slange holder*
- 2) *Mundstykke holder*
- 3) *Skruer*
- 4) *Side holder for slangen*

Star med at skruer slangeholderen [1] på plads (i en højde på ca. 150 cm.) Placer mundstykke holder [2] således at den passer ind under bunden af slangeholderen. Fastgør skruerne.

Det er muligt at opsætte en eller flere mundstykke holdere. Vælger man at installere en eller måske ingen mundstykke holdere, skal afstanden fra slangeholder til side holder være ca. 37 cm [4].

Kontroller længden på skruerne inden installation. Inden skruerne bliver isat kontroller at de ikke vil komme frem på den anden side af en skabsdør f.eks. Bemærk bløde materialer kræver typisk længere skruer.



Brystrupvej 4
Hellevad
6230 Rødekro
Tlf. 74 66 96 13
www.allaway.dk