



SLANGESÆT PREMIUM

81048/81085; Premium, start i sugekontakt

81049/81086; Premium, start i håndtag på slange

Produkt specifikationer og manual for allaway slangesæt Premium

- Premium slangesæt
- Mundstykker og tilbehør solgt separat
- Anvend altid det mundstykke der anbefales i manualen, der skal bruges til en given opgave
- Gem venligst varelabel fra kassen (kan anvendes ved senere bestilling af ekstra udstyr)



Oplys børn hvordan man støvsuger og lad dem ikke støvsuge uden opsyn. HASTIGHEDEN OG VACUUMET PÅ SUGET KAN VÆRE SÅ KRAFTIGT AT DET, VED FORKERT BRUG, KAN SKADE ØJNE OG ØRER.

Din mening er vigtig for os, derfor er du altid velkommen til at kommentere denne vejledning og/eller produktet via e-mail til: info@bhc-teknik.dk eller på vores hjemmeside www.allaway.dk

Vi forbeholder os ret til ændringer uden varsel.

ALLAWAY SLANGESÆT

81048/81085; Premium, start i sugekontakt

81049/81086; Premium, start i håndtag på slange

Indholdet af slangesættende adskiller sig ved, hvordan man starter og slukker sugeenheden og længden på slangen.

SLANGEN



Premium slange med start i sugekontakt

Slangen består af slange, håndtag samt click muffe, alt samlet og klar til brug.



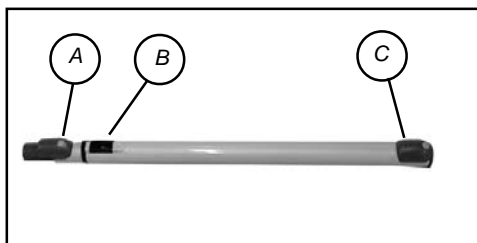
Premium slange med start i håndtag på slange

Ledningen for slange med start af sugeenhed i håndtag, er støbt med ind i slangen under selve produktionen.



Ved rengøring skal der altid anvendes et teleskoprør, et mundstykke eller mundstykke adapter.

FØLGENDE TILBEHØR FINDES DER TIL PREMIUM SLANGESÆT:



- A) Lås for mundstykke
- B) Lås for længde på teleskoprør
- C) Lås for håndtag

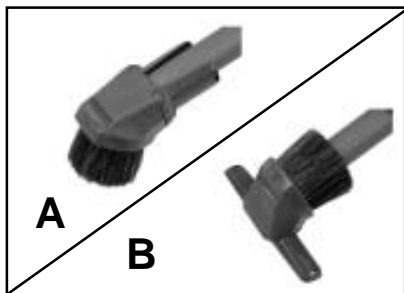
Premium teleskoprør med snab lås, aluminium

- Teleskoprør samles med slangehåndtag
- Teleskoprør samles med slangehåndtag og mundstykke med snab lås
- Længden på teleskoprøret kan justeres til ønsket længde



Gulv / tæppe mundstykke 300 med hjul

- For glatte gulve anvend mundstykke med børster fremme
- For tæpper anvend mundstykke med børster skjult
Øverst på mundstykket er der placeret et tryk der muliggør brugen af børster. Mundstykket tilsluttes ved hjælp af en snab lås til teleskoprøret. Børsterne på mundstykket kan let rengøres evt. ved hjælp af en gammel børste.



Møbel dobbelt mundstykke

- Brug mundstykket som vist på figur A ved støvsugning af møbler, gardiner, tapetserede flader og lign. " en erstatning for støvklud"
- Brug mundstykket som vist på figur B ved støvsugning af tekstiler, som f.eks. sofaer, madrasser og lign.
- Rengøring af bilen



Fuge mundstykke

Mundstykke til smalle steder / hjørner som

- Spalter, mellemrum under møbler, mellem sæder og ved radiatorer
- Imellem bil sæder



Mundstykke adapter

Mundstykke adapter anvendes for tilslutning til Premium teleskoprør, hvis mundstykket ikke passer direkte på.



Mundstykke adapteren kan også anvendes som mundstykke. Et slidt mundstykke kan nemt udskiftes. Støvsugning uden brug af mundstykke kan forkorte levetiden på håndtaget og/eller teleskoprøret væsentligt.



Slangeholder + skruer

For opbevaring af slangen.

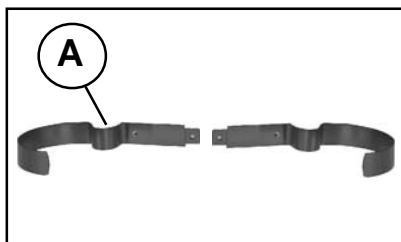
Det er muligt at udvide med mundstykke holder som nemt kan samles med slangeholderen.



Mundstykke holder

For opbevaring af mundstykker.

Fleere mundstykker kan blive placeret over hinanden.



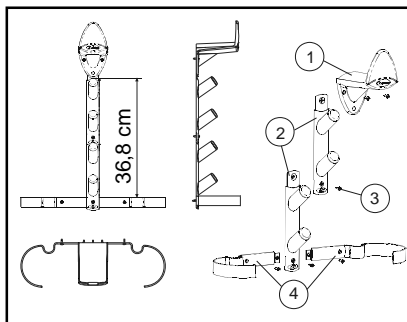
Side holder for slangen

Bøjler der holder slangen på plads, så opbevaringen ikke optager for meget plads.

Det er muligt at placere teleskoprøret i en af siderne se figur (A). Placer holderne så det er muligt at placere teleskoprør fra siden.

Mundstykke holder samles med side holderen for slangen.

INSTRUKTION I INSTALLATION AF SLANGEHOLDER, MUNDSTYKKE HOLDER OG SIDE HOLDER FOR SLANGEN.



Star med at skru slangeholderen [1] på plads (i en højde på ca. 150 cm.) Placer mundstykke holder [2] således at den passer ind under bunden af slangeholderen. Fastgør skruerne.

Det er muligt at opsætte en eller flere mundstykke holdere. Vælger man at installere en eller måske ingen mundstykke holdere, skal afstanden fra slangeholder til side holder være ca. 37 cm [4].

Kontroller længden på skruerne inden installation. Inden skruerne bliver isat kontroller at de ikke vil komme frem på den anden side af en skabsdør f.eks. Bemærk bløde materialer kræver typisk længere skruer.

- 1) Slange holder
- 2) Mundstykke holder
- 3) Skruer
- 4) Side holder for slangen

VEDLIGEHOLDELSE OG OPBEVARING AF SLANGESÆTTET.



Du kan forlænge levetiden væsentlig på dit slangesæt og tilbehør ved at rengøre dem efter brug og opbevare dem behørigt.

Efter støvsugning, adskil slange, teleskoprør og mundstykke fra hinanden og opbevar dem adskilt. Opbevar gulvmundstykket med børsterne skjult.

Rengør også samlingerne på slangehåndtaget og teleskoprøret regelmæssigt.

Undgå at udsætte plastikdele for direkte sollys i længerevarende tid, da plastik specielt slangen da, kan blive skrøbelig.

MUNDSTYKKER SOM KAN KØBES SOM TILBEHØR

Alt tilbehør og mundstykker til slangesættet kan købes enkeltvis. Derudover er det også muligt at købe ekstra tilbehør, som mundstykker med roterende børster der bliver drevet af den luft der bliver suget ind. Der findes også specielle parket gulvmundstykker til parket gulve.

Spørg den lokale forhandler om ekstra produkter og hvordan de passer sammen med det eksisterende.



Power børste mundstykke, til gulvtæpper drevet af luften der suges ind



Power børste mundstykke, til møbler drevet af luften der suges ind



Parket mundstykke



Brystrupvej 4
Hellevad
6230 Rødekro
Tlf. 74 66 96 13
www.allaway.dk