



**Bruger og
servicevejledning for
centralstøvsuger DV-30**

INDHOLDSFORTEGNELSE

Generelle retningslinjer	4
1 Installation	4
1.1 Placering af centralenheden	4
1.2 Tilledningen	5
1.3 Sugelkontakter	5
2 Vedligeholdelse	5
2.1 Tømning af støvspanden	5
2.2 Servicering af filteret	5
2.3 Slangesæt og tilbehør	6
3 Sikkerhed	6
3.1 Overbelastningssikring	7
3.2 Termosikring	7
3.3 Sikkerhedsventil	7
4 Nyttige tips	7
4.1 Hvis centralenheden ikke vil starte	7
4.2 Hvis sugeeffekten er blevet lavere	8
4.3 Hvis slangen er defekt	8
4.4 Hvis rørsystemet er tæt	8
5 Afprøvning af rørsystemets tæthed	9
6 EF Overensstemmelseserklæring	9
6.1 Bortskaffelse	9
7 Ekstra udstyr	9
7.1 Forudskiller	9
7.2 Støvpose installations sæt	9
7.3 Filterbeskyttelse til centralenhed	10
Service forhandler og garanti	10
Vi værdsætter din mening	10
Vedligeholdelsesskema:	11

SYMBOLER ANVENDT I DENNE MANUAL



ADVARSEL



GODE TIPS

Denne vejledning skal gemmes af brugeren/ejeren til evt. senere brug.

Tak for din tillid til vores produkter.

Vi har lavet disse bruger og service vedligeholdelses vejledninger, for at du skal få mest mulig glæde ved brugen af dit nye centralstøvsugersystem. Læs venligst hele vejledningen grundigt igennem inden installering og ibrugtagning af systemet.

Denne vejledning er til brug for centralstøvsuger model DV 30

Mærkeplade (type): (Type): TE-1650-...-..

Ved at læse denne vejledning grundigt igennem, og ved at efterleve den, kan du sikre dig at systemet vil virke og at garantien er gyldig. Gem venligst de kvitterede mærkelabels der sidder på indpakningen (kan anvendes ved senere udvidelse af anlægget, eller ved bestilling af ekstraudstyr og/eller tilbehør f.eks.).

GENERELLE RETNINGSLINJER

- Disse centralstøvsugere er udelukkende udviklet til brug i private hjem, med en person der støvsuger ad gangen og kun til normalt husholdningsstøv.
- For at sikre korrekt funktion af systemet og garantiens gyldighed, skal vejledninger for installation, brug og vedligeholdelse altid følges.
- Inden opstart af centralenheden første gang, skal det kontrolleres at støvspanden er tom og at filteret er korrekt monteret.
- Hvis central enheden skal bruges til andet end støvsugning af almindeligt husholdningsstøv, skal der anvendes en passende Allaway forudskiller (se afsnit 7 *Tilbehør*).

1 Installation

1.1 Placering af centralenheden

- For detaljerede instruktioner til installation, se venligst Planlægning og installering af Allaway centralstøvsuger rør system [13666TU0181UK Rev03 eller 13781TU0217DK Rev01 eller nyere]. Denne leveres som standard sammen med STARTpakken, men kan også bestilles særskilt. Alle manualer kan også findes på vores hjemmeside www.allaway.dk
- Følg også lokale regler og love for installationer
- Centralenheden skal placeres hvor der er tilstrækkeligt med plads og støvfrit så det ikke hindrer køling af motoren.
- Temperaturen i det rum som centralenheden bliver placeret i, må ikke falde til under +5° C eller stige til over +35° C, ej heller hvis enheden er i drift. Den varme som centralstøvsugeren udvikler, afgives til det rum den er placeret i.
- Centralenheden skal tilsluttes en 230 V stikkontakt som er sikret med en 10A træg sikring eller en 16A automatsikring.



Opbevar og håndtér aldrig brændbare eller ætsende væsker i det rum som centralenheden er placeret.

- Udblæsningsluften fra centralenheden skal altid ledes ud i det fri. Vi anbefaler at der bliver monteret en lyddæmper [lyddæmper for udblæsningsluft, varenr.: 80965, eller en power lyddæmper varenr.: 80791] på udblæsningsrøret. Lyddæmperen skal placeres så tæt på udblæsningen som muligt, for at der ikke mistes sugeffekt. Lyddæmperen må ikke monteres på sugesiden.

1.2 Tilledningen

Hvis ledningen til centralenheden er blevet beskadiget, skal den udskiftes med en ledning, som er passende til den model central enhed og der leveres som original fra en autoriseret Allaway service forhandler.

1.3 Sugelkontakter

Detaljerede informationer om installering af sugelkontakter og rørsystemet kan findes i vejledningen; *Planlægning og installation af Allaway centralstøvsuger rør system*. Ved at følge vejledninger og udelukkende anvende originale Allaway dele og tilbehør, er du sikret en funktionsdygtig, effektiv og lang levetid på dit centralstøvsugersystem, ligesom du er sikker på en gyldig garanti fra Allaway Oy.

Sugelkontakterne er udstyret med gribere, som forhindrer store genstande i at komme ind i rørsystemet, ligesom bøjning for sugelkontakt og monteringsdåsens bøjning forhindrer lange genstande i at komme ind i rørsystemet.

Der må kun anvendes en sugelkontakt ad gangen under drift, alle andre sug skal være lukkede. Ved at have mere end et sug åben, reduceres sugeffekten og der er fare for blokeringer i rørsystemet.

2 VEDLIGEHOLDELSE

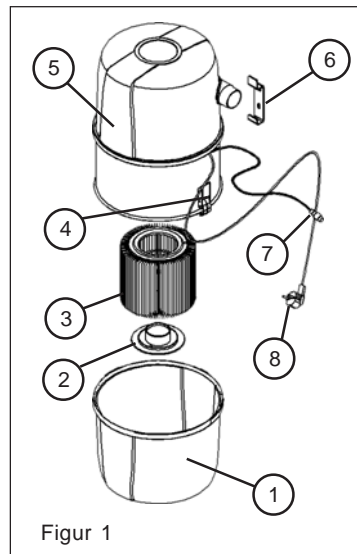
2.1 Tømning af støvspanden

- Åben quick release clipsen (4) på støvspanden. Støvspanden (1) hænger nu på centralenheden. Løft spanden af krogene for at tømme spanden. Inden montering af spanden igen, skal tætningsringen renses for evt. skidt.

- Det anbefales at spanden og tætningsringen bliver rengjort mindst en gang om året med mild sæbevand. *Udføres der vedligeholdelse, bør dette noteres i vedligeholdelsesloggen på side 10 for*

2.2 Servicering af filteret [Figur 1]

- Centralenheden er udstyret med et filter (3) der beskytter motoren mod støv. Filteret skal være helt og monteret korrekt. Nyt filter kan købes hos udsøgte butikker og autoriserede Allaway service forhandlere, med varenr.: 10813.



Figur 1

- Fjern 230V stikket (9) fra stikkontakten.
- Tag støvsponden af og tøm den.
- Fjern herefter forsigtigt filterbeskyttelsen [hvis anvendt; figur 4]. Skru filterskruen (2) under filteret løs og tag forsigtigt filteret (3) ud.
- Rens filteret ved at børste det forsigtigt, er sugoeffekten nedsat eller filteret beskadiget, skal det udskiftes. Der må ikke komme skidt på den indvendige side af filteret.



Rengør aldrig filteret med vand, trykluft eller ved at banke på det.

- Fjern løssiddende skidt fra filterkammeret og monter filter og filterskrue (2) på plads igen. Spænd filterskuren med hånden, rengør tætningsringen (3) for evt. skidt og sæt støvsponden på plads igen.
- Sæt 230V stikket (8) i stikkontakten igen.



Vi anbefaler at udskifte filteret mindst hvert tredje år. Bruges der støvpose, udskiftes det kun hvis det er nødvendigt.

2.3 Slangesæt og tilbehør



Oplys børn hvordan man støvsuger og lad dem ikke støvsuge uden opsyn. Hastigheden og vakuemet på suget kan være så kraftigt at det, ved forkert brug, kan skade øjne og øre.

Du kan forlænge levetiden væsentlig på dit slangesæt og tilbehør ved at rengøre dem efter brug og opbevare dem behørigt.

Efter støvsugning, adskil slange, teleskoprør og mundstykke fra hinanden og opbevar dem adskilt. Opbevar gulvmundstykket med børsterne skjult. Rengør også samlingerne på slangehåndtaget og teleskoprøret regelmæssigt.

Undgå at udsætte plastikdele for direkte sollys i længerevarende tid, da plastik specielt slangen da, kan blive skrøbelig.

Der medfølger en mere detaljeret Dansk vejledning med alle slangesæt.

3 SIKKERHED

Motoren og andre elektriske dele er placeret i toppen af centralenheden [figur 1; (5)]. Intet af det der er placeret i toppen af centralenheden må serviceres af brugeren. Hvis der skulle opstå fejl tilkaldes en autoriseret Allaway service forhandler.

Centralenhederne er udstyret med en sikkerhedsanordning der stopper enheden ved fejlfunktion. Hvis årsagen til fejlen ikke findes og systemet bliver brugt, selvom der en fejl, kan systemet blive ødelagt. Derfor skal dette ikke anvendes til at indikere at støvsponden skal tømmes, filteret skiftes, eller på anden måde bruge systemet i modstrid til vejledningerne.

3.1 Overbelastningssikring

Centralenheden er udstyret med en overbelastningssikring som stopper enheden i tilfælde af overbelastning eller fejl. Sikringen kan ikke resettes, men skal udskiftes af en kvalificeret elinstallatør. I forbindelse med udskifning af denne sikring skal hele anlægget undersøges og fundne fejl udbedres, sammen med andre forekomne fejl.

3.2 Termosikring

Motorens termosikring sidder placeret inde i centralenheden og stopper motoren i tilfælde af overophedning. Afvent nedkøling af motoren og automatisk afstilling af termosikringen (omkring 10-15 min.). Undersøg årsagen til at termosikringen blev aktiveret og fjern fejl (f.eks. fyldt støvspand, blokeringer i rørsystem, sugekontakter, udblæsningsrør, slangesættet). *Hvis årsagen til fejlen ikke findes og systemet bliver brugt, selvom der en fejl, kan systemet blive ødelagt.* Termosikringen på C seriens centralenheder resetter automatisk.

3.3 Sikkerhedsventil

DV central enhederne er udstyret med en mekanisk sikkerhedsventil [se afsnit 5 Afprøvning af rørsystemets tæthed] som ved aktivering (hvis rørsystemet er tæt) laver en hvæsende støj. Hvis systemet igen er normal (hvis rørsystemet ikke er tæt mere) lukker ventilen og lyden forsvinder.

4 NYTTIGE TIPS

4.1 Hvis centralenheden ikke vil starte

- Kontroller at 230V forsyningen er tilstede.
- Kontroller om centralenheden kan startes fra en anden sugekontakt.
- Kontroller om svagstrømsledningen er monteret korrekt til centralenheden.
- Kontroller om centralenheden kan startes direkte på svagstrømstilslutningen ved at kortslutte med et stykke metal.
- I tilfælde af start/stop kontakt i slangesættet, bør det kontrolleres om det er beskadiget. Kan centralenheden ikke starte ved at kortslutte de 2 ben der er i sugekontakten med et stykke metal, kan fejlen være i slangen eller i sugekontakten.
- Er det muligt at starte centralenheden ved hjælp af et stykke metal, men ikke ved hjælp af sugekontakten, undersøges det om svagstrømsledningen er monteret i centralenheden og i sugekontakten og om ledningen ikke er defekt.
- Kontroller om termosikringen er slået fra p.g.a. motoren er blevet for varm. [se afsnit 3 *Sikkerhed*].
- Kontroller om overbelastningssikringen på motoren er udløst [se afsnit 3 *Sikkerhed*].
- Kontroller om overbelastningssikringen er hel. Er den ikke hel, vil centralenheden klikke når man prøver at start den, men motoren vil ikke gå igang, i dette tilfælde skal du kontakte en autoriseret Allway service forhandler.

4.2 Hvis sugeeffekten er blevet lavere

- Kontroller at alle sugekontakter er lukkede og ikke er utætte.
- Kontroller om der er noget i sugekontakten der kunne nedsætte sugeeffekten.
- Kontroller om slangen er ødelagt, eller om der sidder noget fast i den.
- Kontroller om støvspanden er på plads og om tætningsringen er ren og intakt.
- Kontroller om støvspanden er fuld eller om støvposen skal udskiftes.
- Kontroller om filter er i en fin tilstand.
- Kontroller om rørsystemet er tæt.

4.3 Hvis slangen er defekt

Skær det defekte stykke ud af slangen og sæt slangen samme med en slangemuffe (Varenr.: 80915). Er slangen defekt i nærhed af muffen eller håndtaget, fjern først denne og afkort slangen, for herefter at montere muffe eller håndtag på slangen igen (muffen og håndtaget har venstre gevind).

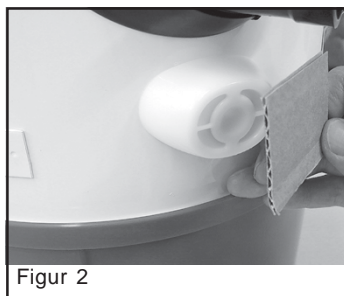
Er slangen udstyret med start/stop i håndtaget, er ledningen støbt med ind i slangen. Disse slanger kan ikke afkortes eller forlænges. I tilfælde af slangen er defekt kontakt din autoriserede Allaway service forhandler.

4.4 Hvis rørsystemet er tæt

- Tøm støvspanden og rens (udskift) filter
- Find blokeringen af rørsystemet ved at suge strimler af køkkenrulle fra alle sugekontakter. Hvis papiret ender i støvspanden burde der ikke være nogen blokering.
- Er sugekontakten der er blokeret fundet, sluk og nedtag centralenheden og kontroller om der er forstoppelser ude ved centralenheden. Brug nu slangen for at kunne suge med centralenheden fra sugekontakten (modsat normalt, sug evt. fra en anden sugekontakt der er tættere på blokeringen). Start centralenheden [se figur 1;(8)], hvordan man starter enheden med et stykke metal, gå nu ud til der hvor centralenheden normalt er placeret. Bloker nu rørenden med din hånd og åben igen, for at lave nogle vaccum shok, gør dette i 10 til 15 sekunder. Fjern slangen fra sugekontakten i et minut for at køle motoren ned og gentag så proceduren igen.
- Hvis blokeringen ikke kan fjernes ved at suge fra sugekontakten, men den kan lokaliseres, bør det undersøges om rørsystemet er lettilgængelig og kan adskilles uden at skulle adskille hele rørsystemet. Adskil så rørsystemet og fjern blokeringen.
- Brug aldrig overtryk, som f.eks. trykluft til at fjerne blokeringer i rørsystemet, da overtryk kan adskille rørsystemet.
- Du kan også prøve at fjerne blokeringen ved at anvende en ståfjeder eller en søgefjeder, pas på du ikke ødelægger rørsystemet.
- Hvis alle forslag til hjælp med at finde blokeringen af rørsystemet ikke hjælper tilkald en autoriseret Allaway service forhandler.

5 AFPRØVNING AF RØRSYSTEMETS TÆTHED

Luk alle sugekontakter og start centralenheden i maksimum 20 sekunder, [figur 1;(8)] ved hjælp af et stykke metal. Sikkerhedsventilen skal blokeres under afprøvningen, evt. med et stykke pap. [figur 2]. Hvis der efter 10 sekunder stadigvæk kommer luft ud af udblæsningen, er der utætheder i rørinstallationen. Utætheden skal findes og udbedres. *Lad ikke centralenheden køre i mere end 20 sekunder med alle sugekontakter lukkede.* Hvis hele installationen er lufttæt, vil motoren ikke modtage luft til køling og derved blive for varm. Dette kan medføre at motoren bliver beskadiget.



6 EF OVERENSSTEMMELSESERKLÆRING

Allaway Oy, Kangasvuorentie 32, 40340 Jyväskylä, Finland, erklærer hermed at

centralstøvsuger Type: TE-1650-...-...

Er produceret i overensstemmelse med relevante harmoniserede standarder og opfylder kravet til Lavspændingsdirektivet (73/23/EØF, 93/68/EØF) og elektromagnetisk kompatibilitet direktivet (EMC 89/336/EØF, 93/68/EØF)

6.1 Bortskaffelse

Må ikke bortskaffes med det almindelige husholdningsaffald.

Bortskaf enheden via en godkendt virksomhed eller via den kommunale genbrugsordning. Følg de aktuelt gældende regler. Se elreturs hjemmeside hvis du er i tvivl www.elretur.dk



7 EKSTRA UDSTYR

7.1 Forudskiller

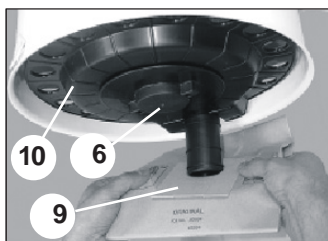
EE-20 forudskilleren er designet til at kunne støvsuge vand, sand og grov skidt. Hvis udskilleren har monteret en støvpose, kan EE-20 også anvendes til at støvsuge kold aske eller fint tør støv.



Klæbrige substanser og glasskår kan ødelægge rørsystemet. Centralenheden må ikke anvendes til at støvsuge vand eller andre substanser end almindeligt husholdningsstøv, medmindre der anvendes en passende forudskiller.

7.2 Støvpose installations sæt

Central enheden kan udstyres med støvpose. Støvpose installations sæt kan købes hos alle velassorterede detailhandlere, under vare nr. 81031. Det er ikke obligatorisk at anvende støvpose, men vi anbefaler det. Detaljerede instruktioner medfølger støvpose installations sæt.



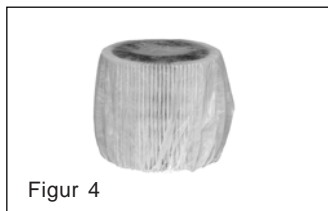
Figur 3

Ved at anvende støvpose installationssæt [figur 3], udskiftes støvpose og filter på følgende måde:

Fjern støvposen (9), skru filterskruen af (6) som er placeret under filteret og fjern støvpose støtten [perforeret plade] (10) for herefter at kunne udskifte filteret.

7.3 Filterbeskyttelse til centralenhed

Filterbeskyttelsen [figur 4] letter rengøringen af filteret og forlænger vedligeholdelses intervallerne samt levetiden på filteret. Det er ikke obligatorisk at anvende filterbeskyttelse, men vi anbefaler det. Brug aldrig filterbeskyttelse i en central enhed der er udstyret med støvpose. Filterbeskyttelse kan købes hos alle velassorterede detailhandlere, under vare nr. 80692 (sælges i 5 stk. pakninger).



SERVICE FORHANDLER OG GARANTI

En liste over autoriserede Allway forhandlere samt vores vilkår og betingelser for garanti forpligtelser på centralenheder kan findes på vores hjemmeside www.bhc-teknik.dk

VI VÆRDSÆTTER DIN MENING

Vi modtager feedback. Du er velkommen til at fremsende dine oplevelser og kommentarer via email info@bhc-teknik.dk eller ved at udfylde vores "feedback" på vores hjemmeside www.bhc-teknik.dk

Allaway Oy
40351 JYVÄSKYLÄ
FINLAND
www.allaway.fi

importør i Danmark



Brystrupvej 4 - Hellevad 6230 Rødekro
www.allaway.dk
info@bhc-teknik.dk